



Fig. 1

Verwendung:

Ansaugautomat für Kreiselpumpen, für die ein Trockenlauf unzulässig ist.

Funktion:

Bei Einschaltung der Kreiselpumpe schaltet zunächst nur der Ansaugautomat ein. Nach Abschluß der Entlüftung wird die Kreiselpumpe über den Schwimmerschalter eingeschaltet. Der Ansaugautomat schaltet über den Druckschalter ab, sobald die Kreiselpumpe den Förderdruck aufgebaut hat. Sinkt der Förderdruck durch Gasanfall während des Pumpenbetriebes wieder ab, schaltet der Ansaugautomat zur Nachevakuierung ein. Bei eingeschalteter Abschaltautomatik (bauseitige Steuerung) schalten Kreiselpumpe und Ansaugautomat selbstständig ab, wenn eine eingestellte Saugzeit überschritten wird. Steht die Kreiselpumpe bei Einschaltung unter Zulaufdruck und ist diese evakuiert, so schaltet diese verzögerungsfrei ein.

Ausführung:

Druckgesteuerter Ansaugautomat mit Druckluftejektor als Vakuumerzeuger. Durch das Polyäthylen-Düsensystem ist das Gerät weitgehend unempfindlich gegen aggressive Flüssigkeiten wie z.B. Seewasser.

Komponenten:

- Druckluftejektor mit integriertem Absperrventil
- Schwimmerkammer mit Schwimmerschalter
- Druckluft-Magnetventil
- Druckschalter
- Klemmenkasten

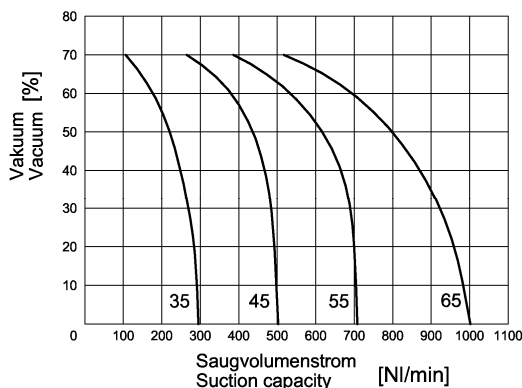


Fig. 3

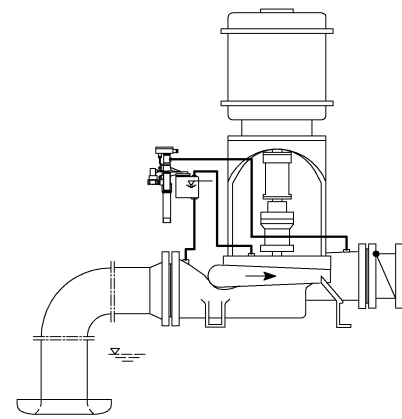


Fig. 2

Application:

Automatic aspirator designed for the priming of centrifugal pumps where dry running is not admissible.

Function:

When the centrifugal pump is turned on, only the automatic aspirator will be activated. After evacuation has been completed, the centrifugal pump is switched on by means of the float switch. As soon as the centrifugal pump has built up the necessary discharge pressure, the aspirator is switched off over the pressure switch. Should the discharge pressure fall again during pump operation through gas accumulation, the automatic aspirator starts up once more for re-evacuation. Where an automatic shut-down system is activated (by customer's control) the centrifugal pump and aspirator shut down automatically, if a pre-set suction time has been exceeded. Should the centrifugal pump be under intake pressure and is evacuated when turned on, it will be activated without delay.

Design:

Pressure controlled automatic aspirator with a compressed-air ejector acting as a vacuum generator. Due to the polyethylene nozzle system, the unit is resistant, to a large degree, against aggressive fluids (e.g. sea water).

Components:

- Compressed-air ejector with integrated shut off valve
- Float chamber with float switch
- Compressed-air solenoid valve
- Pressure switch
- Terminal box

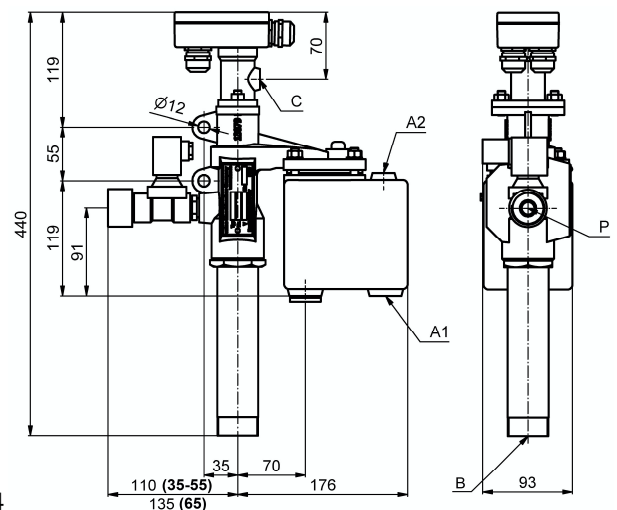


Fig. 4

Steuerung:

Fig. 5a Schaltplan des Ansaugautomaten

Fig. 5b Empfohlene Anschlußschaltung mit Abschaltautomatik zum Schutz der Kreiselpumpe vor Trockenlauf. Steuergerät auf Wunsch lieferbar.

Control:

Fig. 5a Circuit diagram of the automatic aspirator.

Fig. 5b Recommended connection with shut-off automatic for protecting the centrifugal pumps against dry running. Can be delivered with control gear.

Installation.

Anschlüsse:

Saugseite	A1	G3/4"	Suction side
Gehäuse-Entlüftung	A2	G3/8"	Casing air vent
Abluft	B	R11/4"	Exhaust
Druckschalter	C	G3/8"	Pressure switch
Kabel	E	6 - 13 mm	Cable
Druckluft	P	G1/2"(35-55) / G1"(65)	Compressed-air

Installation:

Connections:

Der Ansaugautomat wird als betriebsfertige Montageeinheit geliefert und oberhalb des höchsten zu entlüftenden Punktes (z.B. dem Pumpengehäuse) angeordnet. Über steigend zu verlegende Entlüftungsleitungen werden der Anschluß A2 mit dem höchsten zu entlüftenden Punkt und der Anschluß A1 mit der Pumpensaugseite verbunden. Der Abluftstutzen B darf nicht abgesperrt werden. Die maximale Aufstellungshöhe beträgt über dem niedrigsten saugseitigen Flüssigkeitsniveau 6,5 m abzgl. der dynamischen Verluste des Saugsystems.

The automatic aspirator is delivered as a ready-to-install unit and is to be fitted above the highest point to be evacuated (e.g. the pump casing). By means of ascending air vent pipes the highest point to be evacuated will be connected to connection A2 and the pump suction side to connection A1. Exhaust nozzle B must not be shut-off. The maximum installation height, above the lowest suction side fluid level, is 6.5 m, deducting the dynamics losses of the suction system.

Technische Daten:**Technical data:**

Betriebsspannung	230 V 50/60 Hz				Operating Voltage	
Schutzart	IP65				Protection	
Leistungsaufnahme	16 VA				Power input	
Schaltleistung Schwimmerschalter	max. 100 VA				Switching capacity float switch	
Nennndruck	PN10				Nominal pressure	
Düsengröße:		35	45	55	65	Size of nozzle:
Saugvolumenstrom	NI / min	300	500	700	1000	Suction capacity
Luftverbrauch (bei 6 bar)	l / min	70	120	190	240	Air consumption (at 6 bar)
Druckluft erforderlich	bar	5-7	5-7	5-7	5-7	Compressed air required
Druckstufe:		U	V	W		Pressure range
Einschaltpunkt	bar	0,3	0,6	1,1		Shut-on-point
Ausschaltpunkt	bar	0,5	1,1	1,6		Shut-off-point

Die Druckstufe ist so zu wählen, daß der Ausschaltpunkt unter der niedrigsten Förderhöhe der Pumpe liegt. Eine nachträgliche Umrüstung auf eine andere Druckstufe erfolgt durch Auswechseln des Druckschalter-Einsatzes.

The pressure range is to be chosen by its shut-off point, which must be under the lowest working pressure of the pump. A later change over to another pressure range takes place by changing the pressure switch module.

Werkstoffe:

Schwimmerkammer G-CuSn10
Ejektorgehäuse G-CuSn10
Düsen Polyäthylen
Innenteile Edelstahl
Dichtungen NBR

Materials:

Float chamber Bronze (G-CuSn10)
Ejector casing Bronze (G-CuSn10)
Nozzles Polyethylene
Inner parts Stainless steel
Sealings NBR

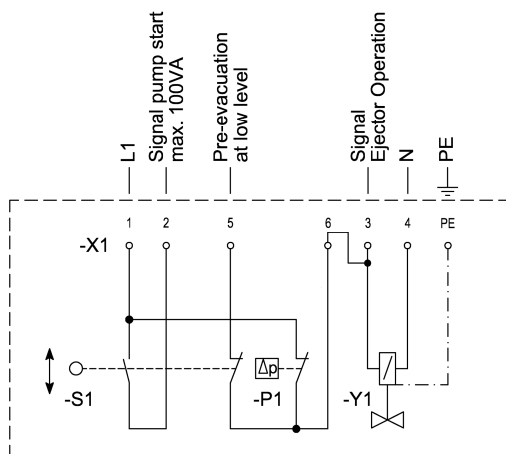


Fig. 5a

Sonderausführungen auf Anfrage / Änderungen vorbehalten

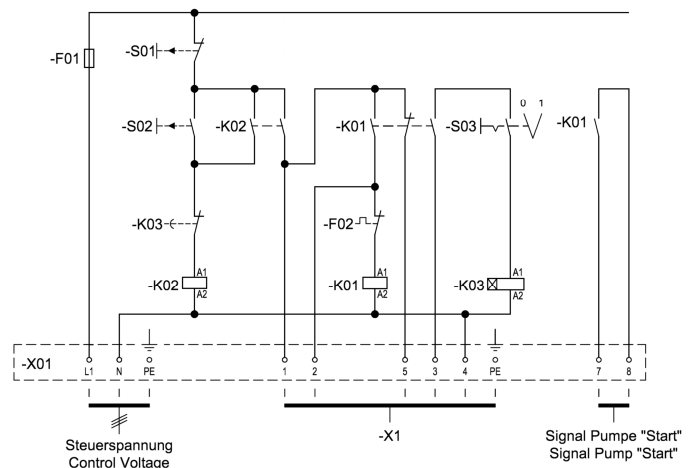


Fig. 5b

Special design upon request / Subject to change