

Fig. 1 - GAE

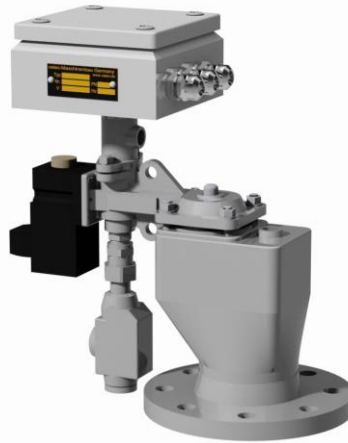


Fig. 2 - GAC



Fig.3 - SAE

Verwendung:

Druckgesteuerte Gasableiter zur automatischen Ableitung von Luft bzw. Gasen aus Kreiselpumpen und deren Saugsystemen zu einer druckgesteuerten Vakuumpzentrale, z.B. vatec-Vakuumpzentrale Typ TDV oder AELZ.

Funktion:

Der Gasableiter stellt die Verbindung zwischen Absaugpunkt und Vakuumsammelleitung bzw. Vakuumpzentrale her. Die Einschaltung des Gasableiters erfolgt, indem die Betriebsspannung aufgeschaltet wird. Das Saugventil öffnet sich und die Luft wird über die Sammelleitung zur Vakuumpzentrale gesaugt. Zur Vermeidung eines Trockenlaufs schaltet die jeweilige Kreiselpumpe erst ein, wenn über den Niveauschalter des Gasableiters der Abschluss der Evakuierung an die Pumpensteuerung gemeldet wird. Das Saugventil des Gasableiters schließt, sobald die Kreiselpumpe den Förderdruck aufgebaut hat. Bei Abfall des Förderdruckes durch Lufteinbrüche, z.B. durch Undichtigkeiten, Ausgasungen oder luftziehende Wirbel, schaltet sich der Gasableiter erneut ein.

Application:

Pressure controlled valves to automatically discharge air, respectively gas, from centrifugal pumps and its suction systems to a central vacuum unit, e.g. vatec-Type TDV or AELZ.

Function:

The Gas-Discharge Valve is used to connect the pump or pipe to the central vacuum unit. To switch-on the Gas-Discharge Valve, operating voltage must be given to the terminal. Then the suction valve of the Gas-Discharge Valve opens and the air, respectively gas, is driven via the collecting vacuum pipe to the central vacuum unit. In order to avoid dry running of the centrifugal pump, the connected centrifugal pump is switched on after evacuation process has been completed (indicated by means of the level indicator of the Gas-Discharge Valve). The suction valve closes as soon as the centrifugal pump reaches its discharge pressure. The Gas-Discharge Valve operates again, when the discharge pressure drops down due to air entering the system caused by leakages, gas emission or air vortices.

Ausführungen:

Models:

Anwendung	Typ	Fig.	Application
Einsatz in Pumpenanlagen, in denen Luft/Gas im Wesentlichen nur vor Start der Kreiselpumpe abzuführen ist.	GAE	1,4,7	Used in pumping plants where air/gas is to be evacuated primary before start up to the centrifugal pumps only.
Einsatz in Pumpenanlagen, in denen Luft/Gas vor und während des Betriebes der Kreiselpumpe abzuführen ist.	GAC	2,5,8	Used in pumping plants where air/gas is to be evacuated before and during operation of the centrifugal pumps.
Einsatz in größeren Pumpenanlagen, in denen erhebliche Luft-/Gasmengen auch während des Betriebes der Kreiselpumpe abzuführen sind.	SAE	3,6,9	Used in larger pumping plants where serious amounts of air/gas need to be evacuated before and during operation of the centrifugal pumps.

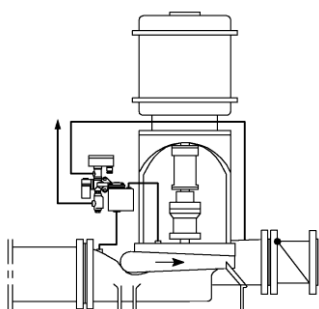


Fig. 4

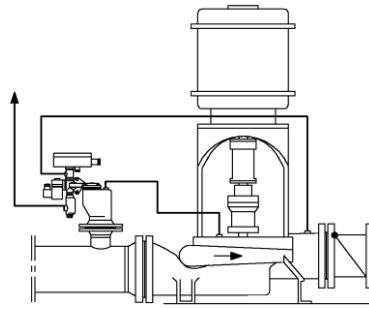


Fig. 5

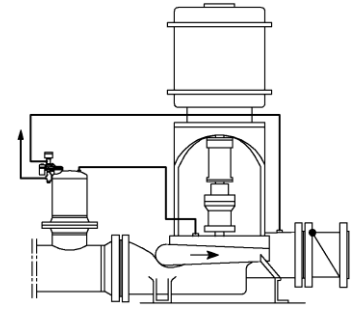


Fig. 6

Steuerung:

Angebauter Klemmkasten. Ansteuerung über die zentrale Pumpensteuerung. Schaltungsvorschläge werden mitgeliefert.

Control:

Gas-Discharge Valves are delivered with a mounted terminal box. Control by main pump control system. Recommended connection will be supplied.

Komponenten:

- Schwimmerkammer- / Behälter mit Niveauschalter
- Druckschalter
- Saugventil
- Rückschlagventil
- Klemmkasten / Schaltschrank

Components:

- Float chamber- / vacuum tank with level switch
- Pressure switch
- Suction valve
- Non return valve
- Terminal box / control gear

Installationshinweise:**Anschlüsse:**

Pumpensaugseite	A1	Pump suction side
Pumpendruckseite	A2	Pump discharge side
Vakuumpzentrale	B	Central vacuum unit
Druckschalter	C	Pressure switch

Installation Instructions:**Connections:**

Gasableiter sind grundsätzlich oberhalb des höchsten zu entlüftenden Punktes, z.B. dem Gehäuse der Kreiselpumpe anzuordnen. Die angeschlossenen Entlüftungsleitungen sind steigend zum Gasableiter zu verlegen.

Gas-Discharge Valves need to be installed above the highest point to be evacuated, e.g. the casing of the connected centrifugal pump. All connected pipes need to be routed in a rising manner to the Gas-Discharge Valve.

Technische Daten:**Technical data:**

Betriebsspannung	230 V 50/60 Hz			Operating Voltage	
Schutzart	IP54			Protection	
Nennndruck	PN 10			Nominal pressure	
Druckstufe:		U	V	W	Pressure range
Einschaltpunkt	bar	0,3	0,6	1,1	Shut-on-point
Ausschaltpunkt	bar	0,5	1,1	1,6	Shut-off-point

Die Druckstufe ist so zu wählen, dass der Einschaltpunkt unter der niedrigsten Förderhöhe der Pumpe liegt. Eine nachträgliche Umrüstung auf eine andere Druckstufe erfolgt durch Auswechseln des Schaltereinsatzes.

The pressure range is to be chosen by its shut-off point, which must lie under the lowest delivery head of the point. A later change over to another pressure range takes place by changing the pressure switch module.

Werkstoffe:

Gehäuse: **GCuSn1** (nur GAE / GAC)
 Behälter: **Stahl verzinkt** (nur SAE)
 Innenteile: **1.4571**
 Dichtungen: **NBR Viton**

Materials:

Casing: **Bronze (GcuSn10)** (GAE / GAC only)
 Tank: **Steel galvanized** (SAE only)
 Inner parts: **Stainless steel**
 Sealings: **NBR Viton**

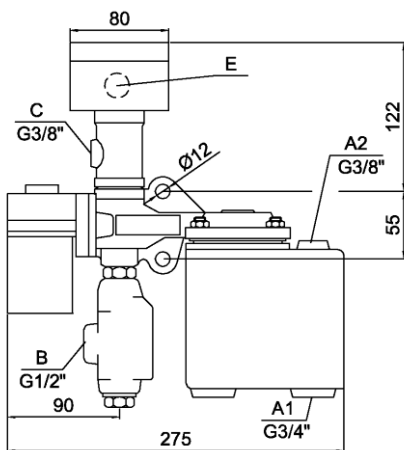


Fig. 7

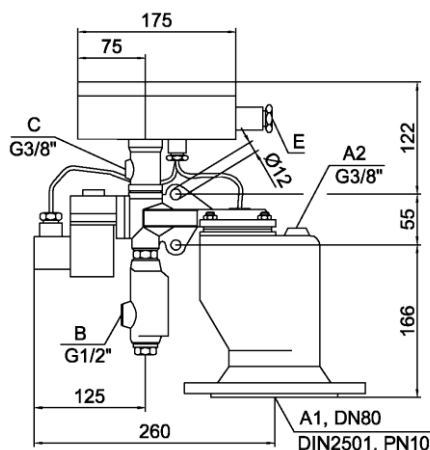


Fig. 8

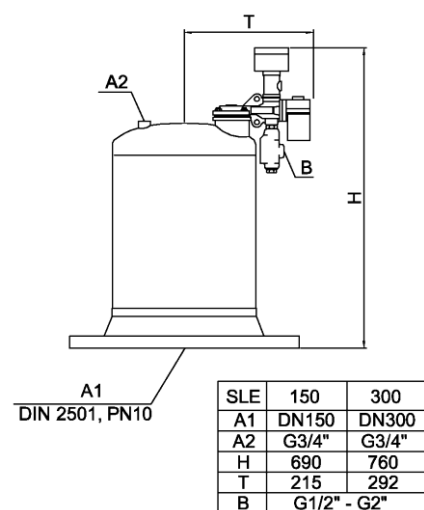


Fig. 9

Sonderausführungen auf Anfrage / Änderungen vorbehalten

Special design upon request / Subject to change