



Fig. 1a



Fig. 2a



Fig. 3a

Verwendung:

Kugelrückschlagventil für saubere bis mäßig verschmutzte Flüssigkeiten. Durchfluß in Pfeilrichtung.

Application:

Non-Return Valve for clean to lightly contaminated liquids. Flow in arrow direction.

Ausführungen:

Typ KR horizontaler Einbau
Typ KRA vertikaler Einbau
Typ KRE Eckventil
Typ KRB vertikales Entlüftungsventil mit schwimmender Kugel

Design:

Type KR horizontal mounting
Type KRA vertical mounting
Type KRE angle-body valve
Type KRB vertical deaerator valve equipped with floating ball

Nenndruck:

PN10

Nominal Pressure:

PN10

Werkstoffe:

Gehäuse **GCuSn10** 1.4408
Ventilkugel **PA**
Dichtung **NBR** Viton

Materials:

Casing **Bronze(GCuSn10)** SS(1.4408)
Valve ball **PA**
Sealing **NBR** Viton

Maße:

Dimensions:

Typ / Type	Größe / Size A-B	Baulänge / Length	Installation	kV	Fig.
KR 3/8	G 3/8" – G 3/8"	80	horizontal	1,3 m³/h	1a + b
KR 1/2	G 1/2" – G 1/2"	80	horizontal	2,9 m³/h	1a + b
KR 3/4	G 3/4" – G 3/4"	100	horizontal	6,2 m³/h	1a + b
KR 1	G 1" – G 1"	130	horizontal	11,0 m³/h	1a + b
KRA	G 1 1/4" – G 1 1/2"	145	vertical	16,5 m³/h	2a + b
KRB	G 1 1/4" – G 1 1/2"	145	vertical	16,5 m³/h	2a + b
KRE	G 1 1/2" – G 1 1/2"	130	Winkel / angle	28 m³/h	3a + b

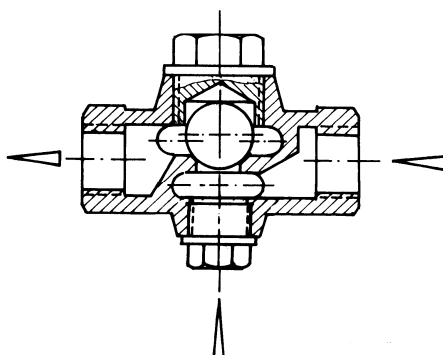


Fig. 1b

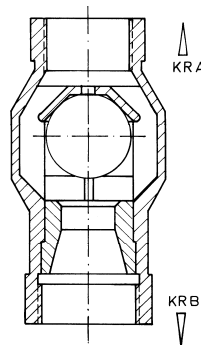


Fig. 2b

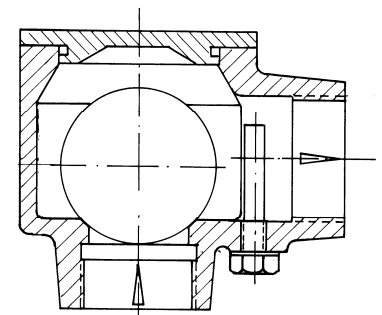


Fig. 3b

Sonderausführungen auf Anfrage / Änderungen vorbehalten Special design upon request / Subject to change

