



Fig. 1

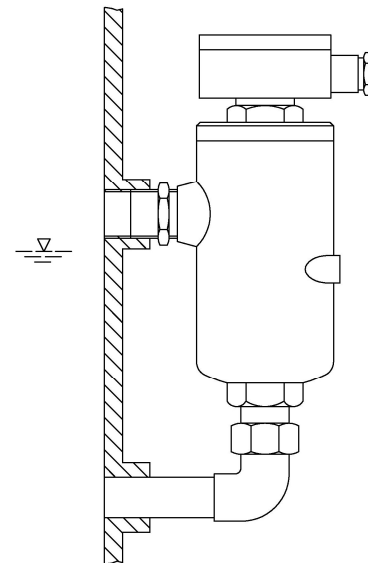


Fig. 2

Verwendung:

Schwimmergesteuerter Niveauwächter, z.B. für die Startfreigabe von Kreiselpumpen nach erfolgter Entlüftung

Application:

Float controlled level indicators, e.g. for use as starting signal for centrifugal pumps when evacuation is finished.

Ausführung:

Vertikaler Einbau gemäß Fig. 2.

Design:

Vertical installation as per Fig. 2.

Technische Daten:

Technical data:

Schaltleistung	250V-1A-AC/DC	Switching capacity
Nenndruck	PN10	Nominal pressure
Schutzart	IP65	Protection

Werkstoffe:

Gehäuse **G-CuSn10** 1.4408
Innenteile **1.4571**

Materials:

Casing **Bronze (G-CuSn10)** Stainless steel (1.4408)
Inner parts **Stainless steel (1.4571)**

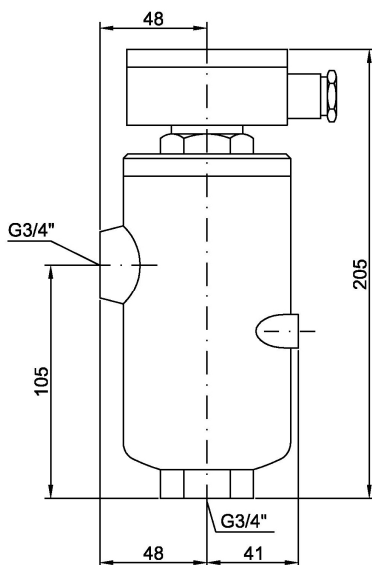


Fig. 3

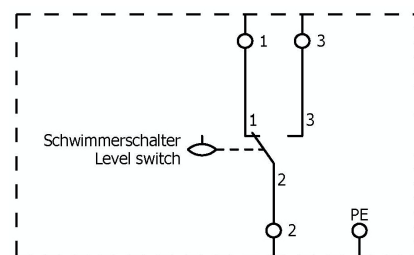


Fig. 4

Sonderausführungen auf Anfrage / Änderungen vorbehalten

Special design upon request / Subject to change